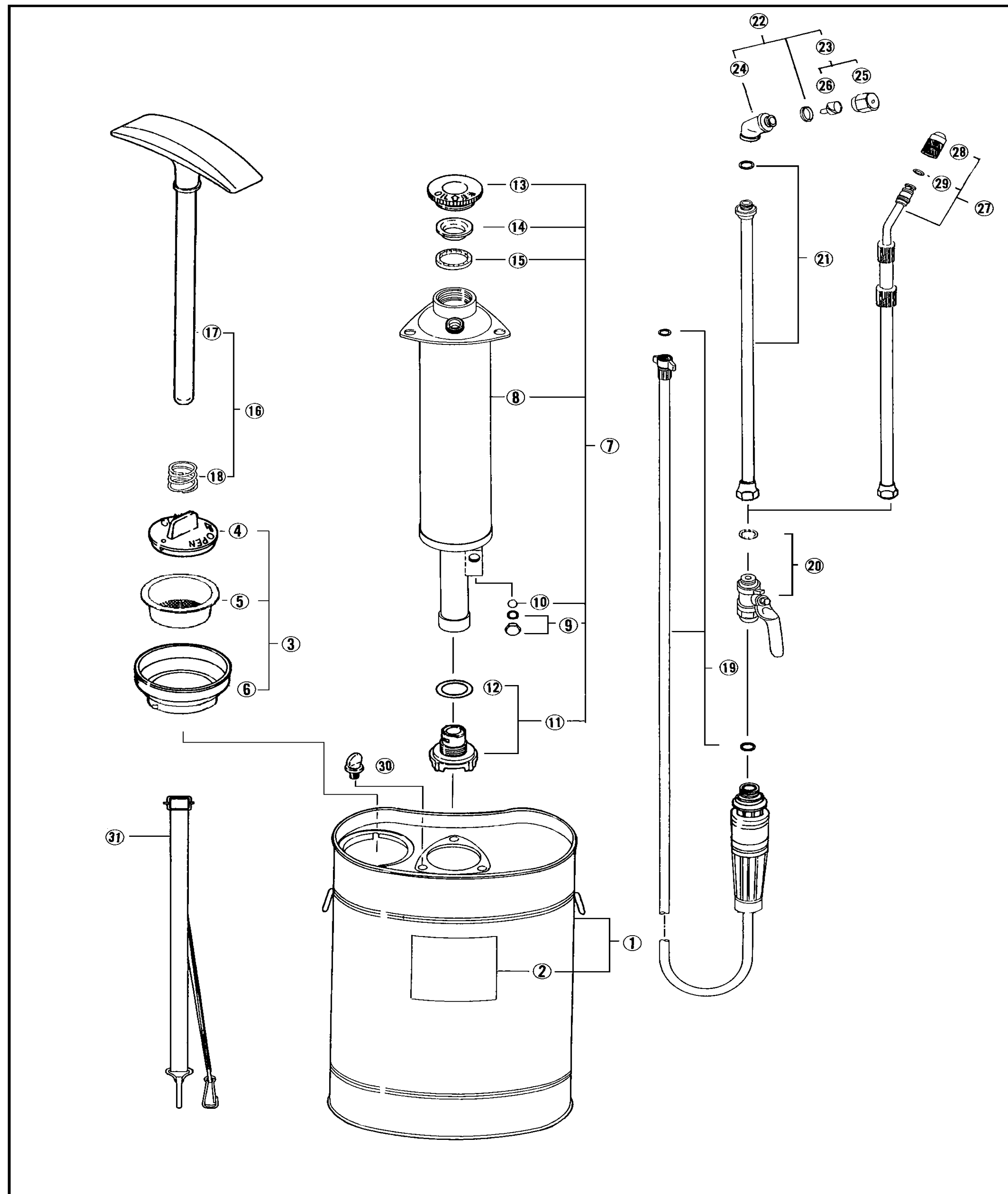


パーツリスト

カタカケ9L

肩掛半自動形	型 式
Semi-automatic Shoulder Type Hand Sprayer	カタカケ9L



見出番号	部品番号	部品名称	数量		備 考
				子部品	
1	A-0011E	タンク	1		
2	A-9010	銘板		1	
3	A-0220B	薬入口完結	1		
4	A-1061B	薬入口蓋		1	
5	K-113B	フィルター		1	
6	A-1113B	薬入口		1	
7	A-0031A	空気室完結	1		
8	A-0035A	空気室		1	
9	K-0330	排水弁盲蓋完結		1	
10	B-5/16S	弁球		1	
11	K-3000	吸水弁完結		1	
12	S-14	Oリング		1	
13	A-126E	グランド金具		1	
14	A-129	L型パッキン		1	
15	A-135A	グランドパッキン		1	
16	A-0052B	プランジャ完結	1		
17	A-1521B	プランジャ		1	
18	A-1551	スプリング		1	
19	A-7100	噴霧ホース完結	1		
20	Z-002	先コック	1		
21	Z-003	噴霧管	1		
22	Z-004	一頭口完結	1		
23	Z-4010	ノズルキャップ(中子付)		1	
24	Z-501	一頭口エルボ		1	
25	Z-401	ノズルキャップ		1	
26	Z-451	中子		1	
27	A-6000	噴霧管完結(伸縮)	1		
28	K-6010	ノズルキャップ(伸縮)		1	
29	P-6	Oリング		1	
30	K-145F	蝶ねじ	3		
31	A-8000	肩掛バンド	1		