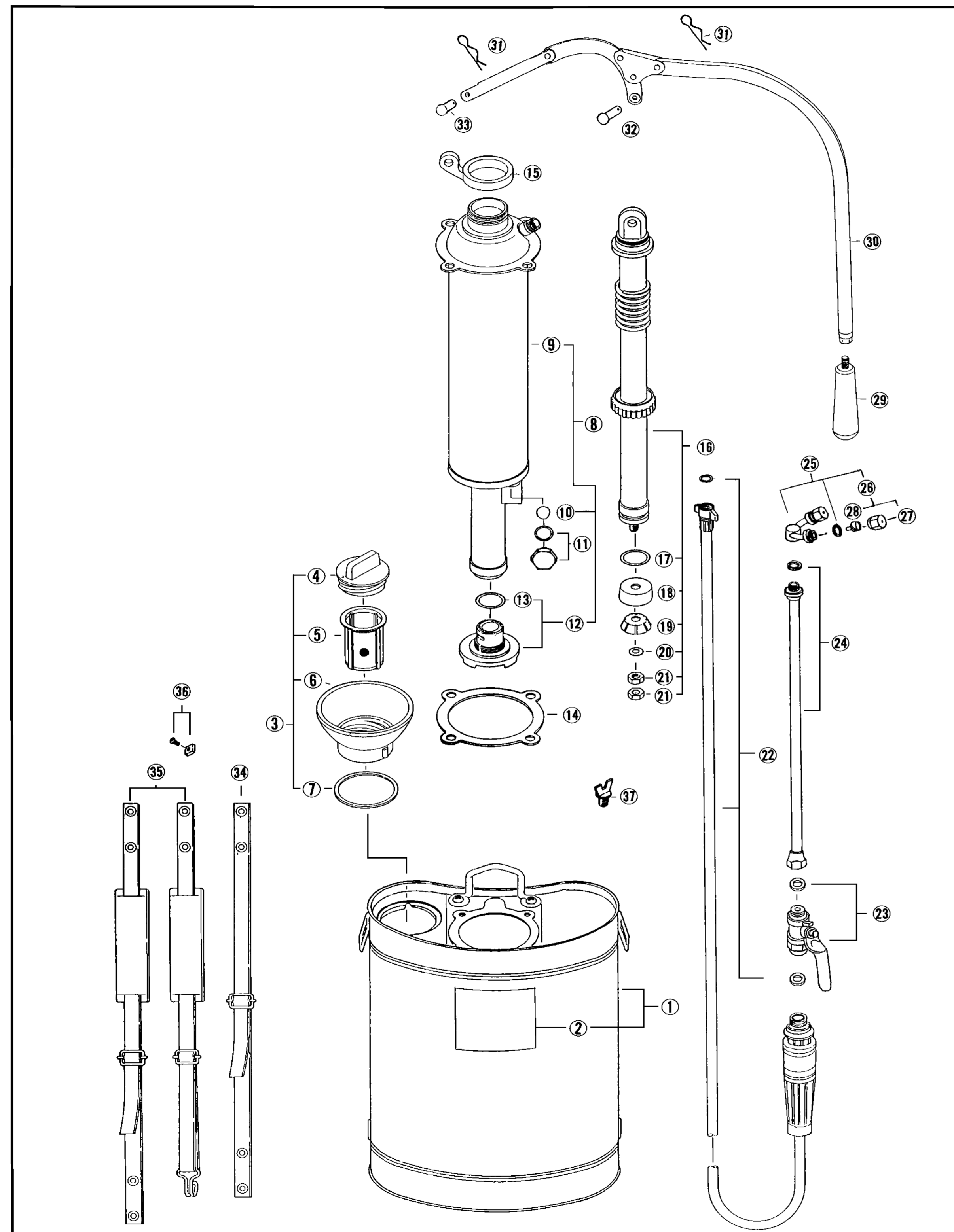


背のう半自動形	型式
Semi-automatic Knapsack Type Hand Sprayer	ハイノウ 16L・14L・10L



見出番号	部品番号	部品名称	数量		備考
			子部品		
1	H1-0012E	タンク完結	1		
	H2-0012E	タンク完結	1		
	H3-0012E	タンク完結	1		
2	H1-9010	銘板	1		
	H2-9010	銘板	1		
	H3-9010	銘板	1		
3	H-0070B	薬入口完結	1		
4	H-0091B	薬入口蓋	1		
5	H-0101	フィルター	1		
6	H-0081B	薬入口	1		
7	H-0111	薬入口パッキン	1		
8	H1-0021	空気室完結	1		
	H2-0021	空気室完結	1		
	H3-0021	空気室完結	1		
9	H1-0025	空気室	1		
	H2-0025	空気室	1		
	H3-0025	空気室	1		
10	B-1/2S	弁球	1		
11	H-0330	排水弁盲蓋完結	1		
12	H-0031	吸水弁完結	1		
13	S-25	Oリング		1	
14	H-35	空気室パッキン	1		
15	H-56	アームリンク	1		
16	H-0041S	ピストン完結	1		
	H3-0041S	ピストン完結	1		
17	P-22.4	Oリング	1		
18	H-47A	椀皮	1		
19	H-148A	フィンガースプリング	1		
20	W8-18S	平座金	1		
21	N8S	六角ナット	2		
22	H-7000	噴霧ホース完結	1		
23	Z-002	先コック	1		
24	Z-003	噴霧管	1		
25	Z-006	二頭口完結	1		
26	Z-4010	ノズルキャップ(中子付)	2		
27	Z-401	ノズルキャップ		2	
28	Z-451	中子		2	
29	H-60A	握り	1		
30	H-58B	レバー	1		
31	Z-42-2	松葉ピン	2		
32	H-59-1	ピン(L)	1		
33	H-59-2	ピン(S)	1		
34	H-8100	腹バンド	1		
35	H-8000	背負バンド	1		
36	Z-555	ビス・ナット組		5	
37	H-36B	蝶ネジ		4	