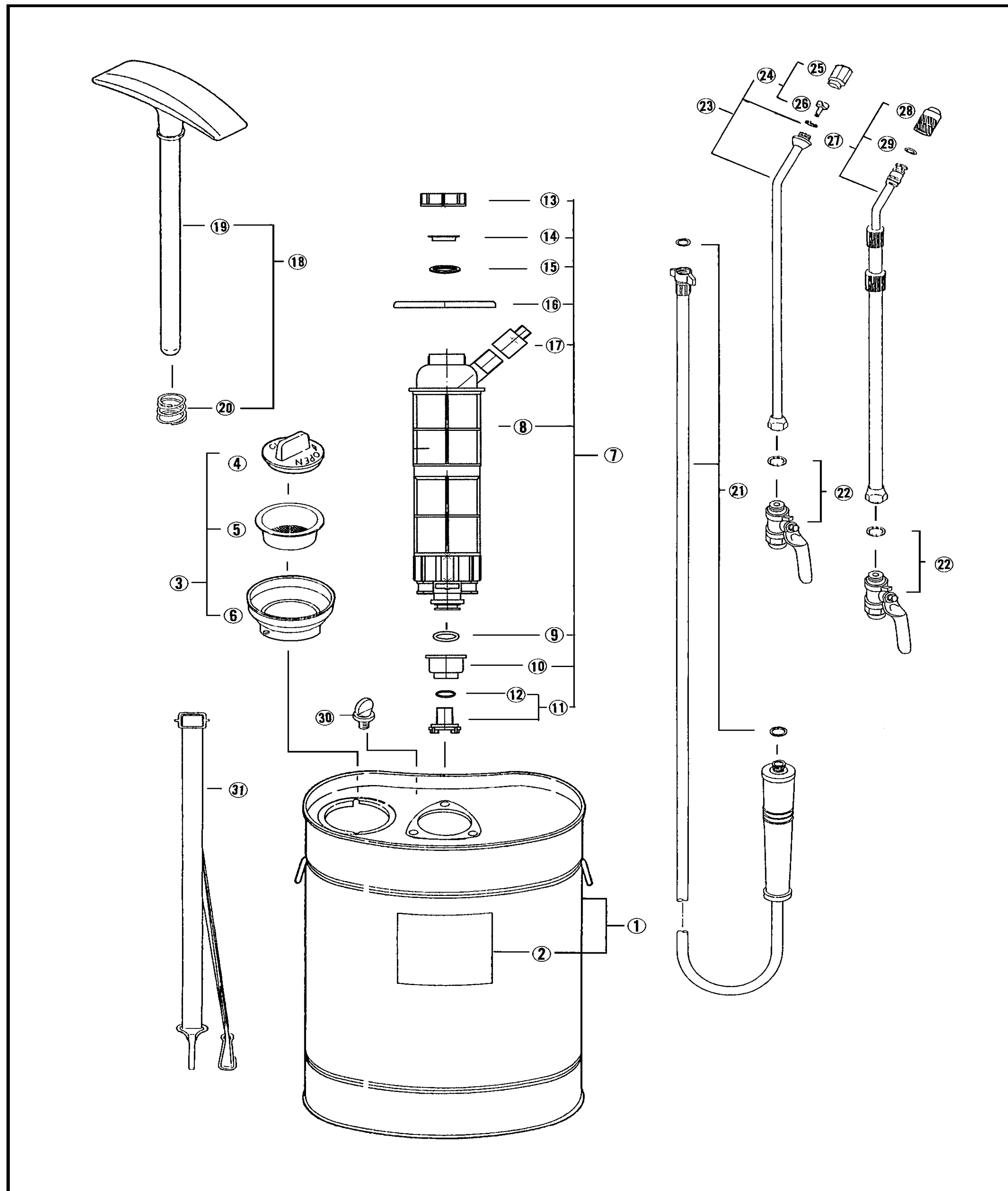


パーツリスト

カタカケ5L

肩掛半自動形	型式
Semi-automatic Shoulder Type Hand Sprayer	A 5 - S



見出番号	部品番号	部品名称	数量		備考
				子部品	
1	A5-0011	タンク	1		
2	A5-9010	銘板		1	
3	K-0220B	薬入口完結	1		
4	K-0221B	薬入口蓋		1	
5	K-113B	フィルター		1	
6	K-1133B	薬入口		1	
7	A5-1032A	空気室完結	1		
8	A5-0036A	空気室		1	
9	P-16	Oリング		1	
10	A-1621	吸水ジョイント		1	
11	K-3000	吸水弁完結		1	
12	S-14	Oリング		1	
13	A-1266	グランド金具		1	
14	A-129	L型パッキン		1	
15	A-135A	グランドパッキン		1	
16	A-1211	空気室押え		1	
17	A-1711	異径金具(M10 P1.0)		1	
18	A-0053	プランジャ完結	1		
19	A-1522	プランジャ		1	
20	A-1551	スプリング		1	
21	K-7200	噴霧ホース完結(P1.0)	1		
22	K-6700	先コック(P1.0)	1		
23	K-0073	噴霧管完結(P1.0)	1		
24	K-0081	ノズルキャップ(中子付)P1.0		1	
25	K-162A	ノズルキャップP1.0		1	
26	K-163B	中子		1	
27	K-6000	噴霧管完結(伸縮)	1		
28	K-6010	ノズルキャップ(伸縮)		1	
29	P-6	Oリング		1	
30	A-1451	蝶ねじ	3		
31	K-8000	肩掛バンド	1		