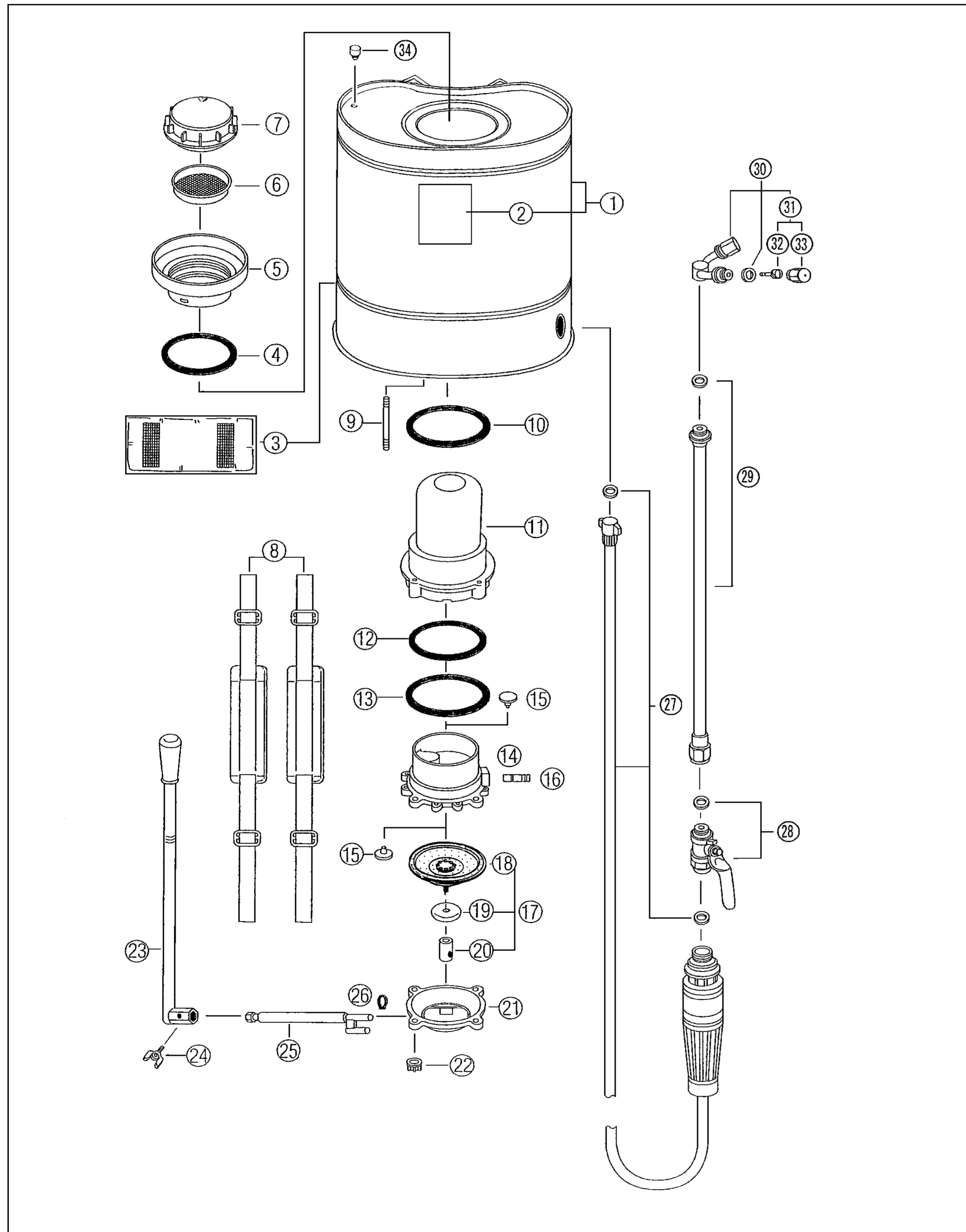


パーツリスト

ダイヤフラム

背のうダイヤフラム形 (霧人)	型 式
Semi-automatic Diaphragm Knapsack Type Hand Sprayer	ダイヤフラム



見出番号	部品番号	部品名称	数量		備考
			子部品		
1	HD-1002E	タンク完結	1		
	HD-2002E	タンク完結	1		
	HD-3002E	タンク完結	1		
2	HD1-9010	銘板	1		
	HD2-9010	銘板	1		
	HD3-9010	銘板	1		
3	HD-8500	背当マット	1		
4	HD-1101	薬入口パッキン	1		
5	HD-1093B	薬入口	1		
6	HD-1143	フィルター	1		
7	HD-1132B	薬入口蓋	1		
8	HD-8000	背負バンド	1		
9	HD-1303	スタッドボルト(M8×L72)	4		
10	P-110	Oリング	1		
11	HD-1321	空気室	1		
12	G-95	Oリング	1		
13	G-100	Oリング	1		
14	HD-1181	ポンプ本体	1		
15	HD-1212	弁	2		
16	HD-2203	吐出金具	1		
17	HD-1003	ダイヤフラム完結	1		
18	HD-1220	ダイヤフラム	1		
19	HD-124	押し金	1		
20	HD-1251	ロッド	1		
21	HD-128B	ダイヤフラムカバー	1		
22	N8F	フランジ付六角ナット	4		
23	HD-1356	レバー(握り付)	1		
24	M6T-10	蝶ボルト	1		
25	HD-1352	シャフト	1		
26	CS-12	C型止め輪(軸用)	1		
27	H-7000	噴霧ホース完結	1		
28	Z-002	先コック	1		
29	Z-003	噴霧管	1		
30	Z-006	二頭口完結	1		
31	Z-4010	ノズルキャップ(中子付)	2		
32	Z-451	中子	2		
33	Z-401	ノズルキャップ	2		
34	C30CS2	盲栓	1		