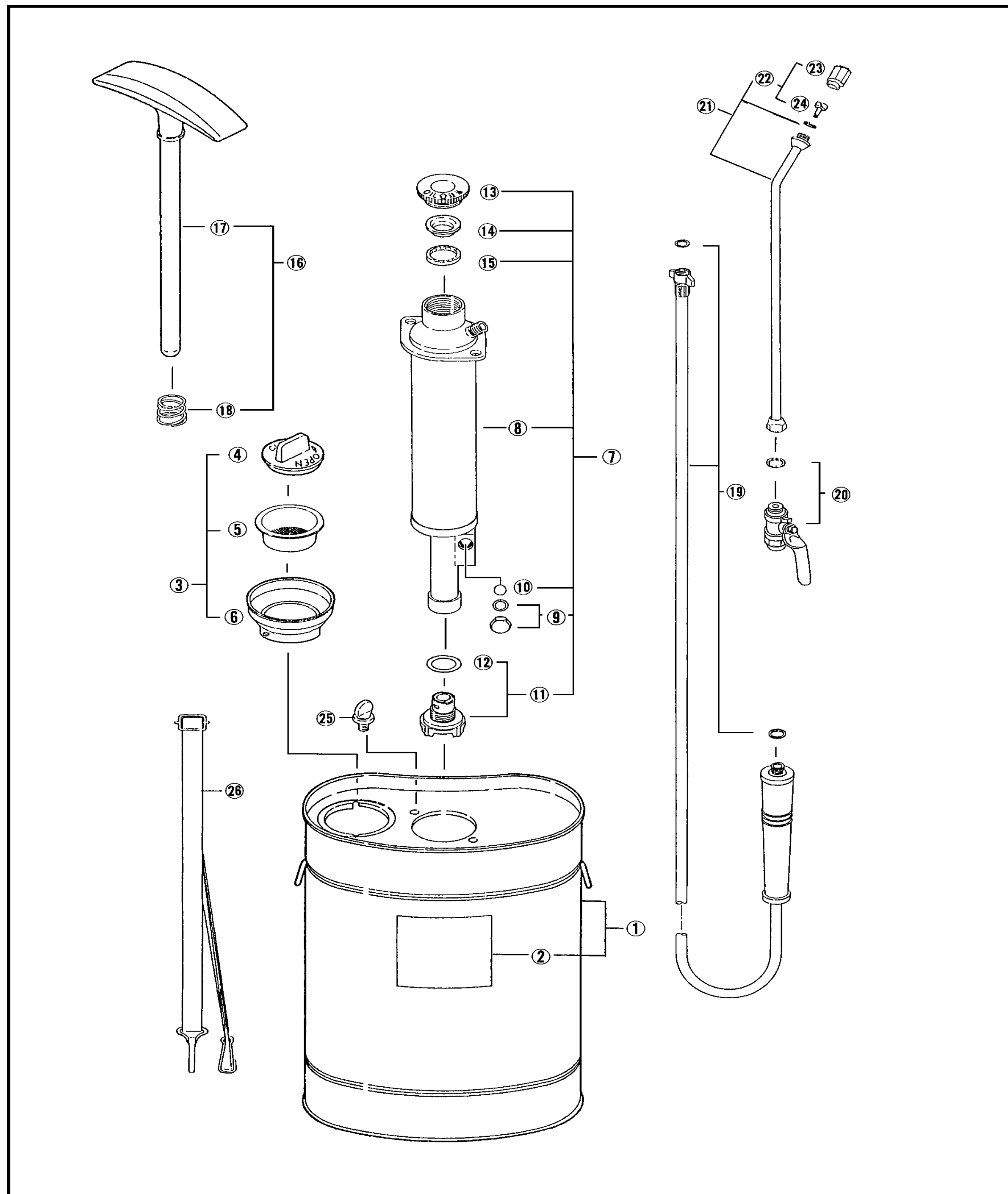


パーツリスト

カタカケ4L(P1.25)

肩掛半自動形	型 式
Semi-automatic Shoulder Type Hand Sprayer	カタカケ4L P1.25



見出番号	部品番号	部品名称	数量		備 考
				子部品	
1	K-0011E	タンク	1		
2	K-9010	銘板	1		
3	K-0220B	薬入口完結	1		
4	K-0221B	薬入口蓋	1		
5	K-113B	フィルター	1		
6	K-1133B	薬入口	1		
7	K-0031A	空気室完結(P1.25)	1		
8	K-0035A	空気室(P1.25)	1		
9	K-0330	排水弁盲蓋完結	1		
10	B-5/16S	弁球	1		
11	K-3000	吸水弁完結	1		
12	S-14	Oリング		1	
13	K-123B	グランド金具	1		
14	K-108	L型パッキン	1		
15	K-134B	グランドパッキン	1		
16	K-0052B	プランジャ完結	1		
17	K-1421B	プランジャ	1		
18	K-1432	スプリング	1		
19	K-7100	噴霧ホース完結(P1.25)	1		
20	K-6600	先コック(P1.25)	1		
21	K-0072	噴霧管完結(P1.25)	1		
22	K-008	ノズルキャップ(中子付)P1.25	1		
23	K-162B	ノズルキャップP1.25		1	
24	K-163B	中子		1	
25	K-145F	蝶ねじ	2		
26	K-8000	肩掛バンド	1		